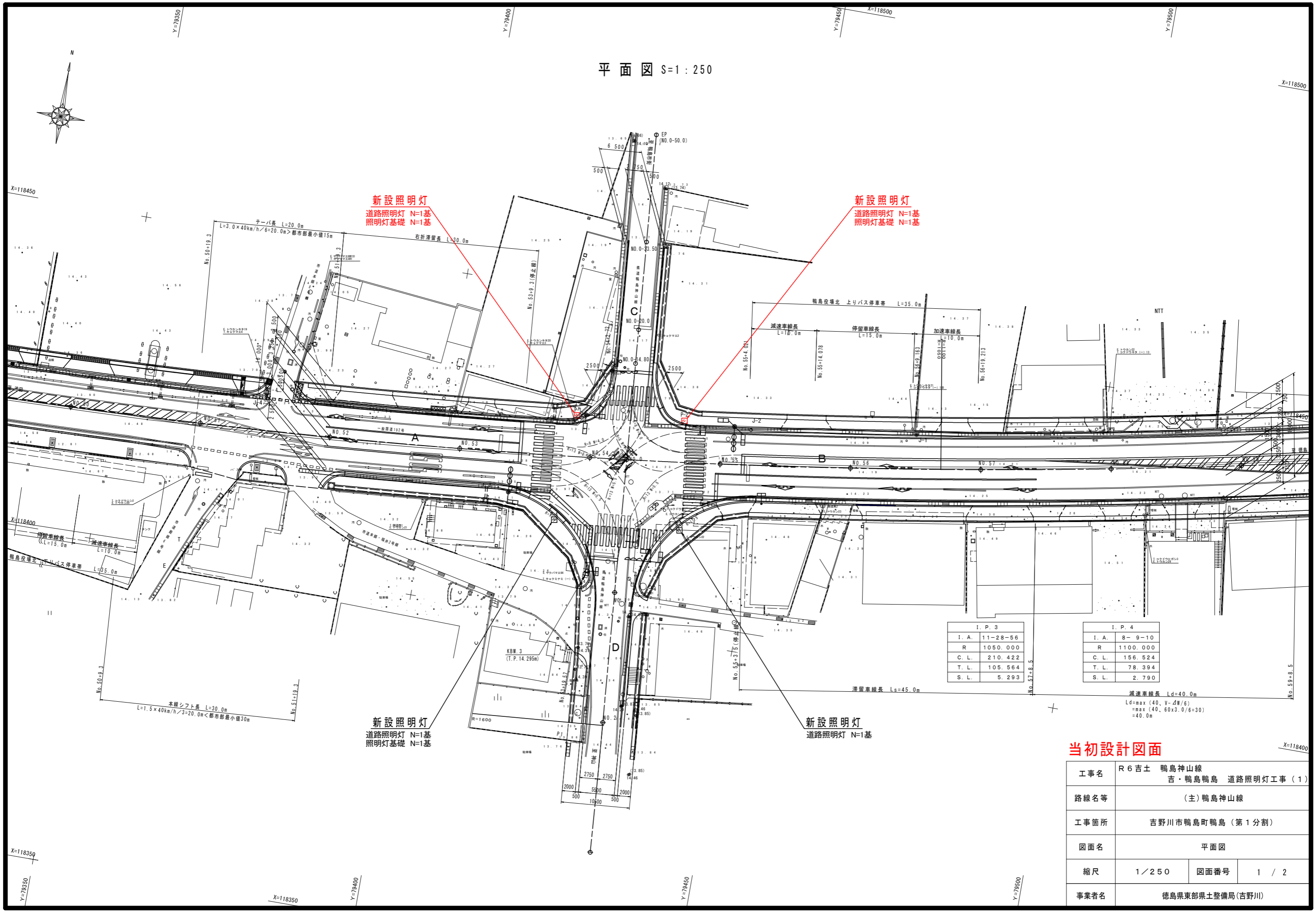


平面図 S=1:250



I. P. 3	
I. A.	11-28-56
R	1050.000
C. L.	210.422
T. L.	105.564
S. L.	5.293

I. P. 4	
I. A.	8-9-10
R	1100.000
C. L.	156.524
T. L.	78.394
S. L.	2.790

減速車線長 $L_d=40.0m$
 $L_d = \max(40, V - \Delta W/6)$
 $= \max(40, 60 \times 3.0/6 = 30)$
 $= 40.0m$

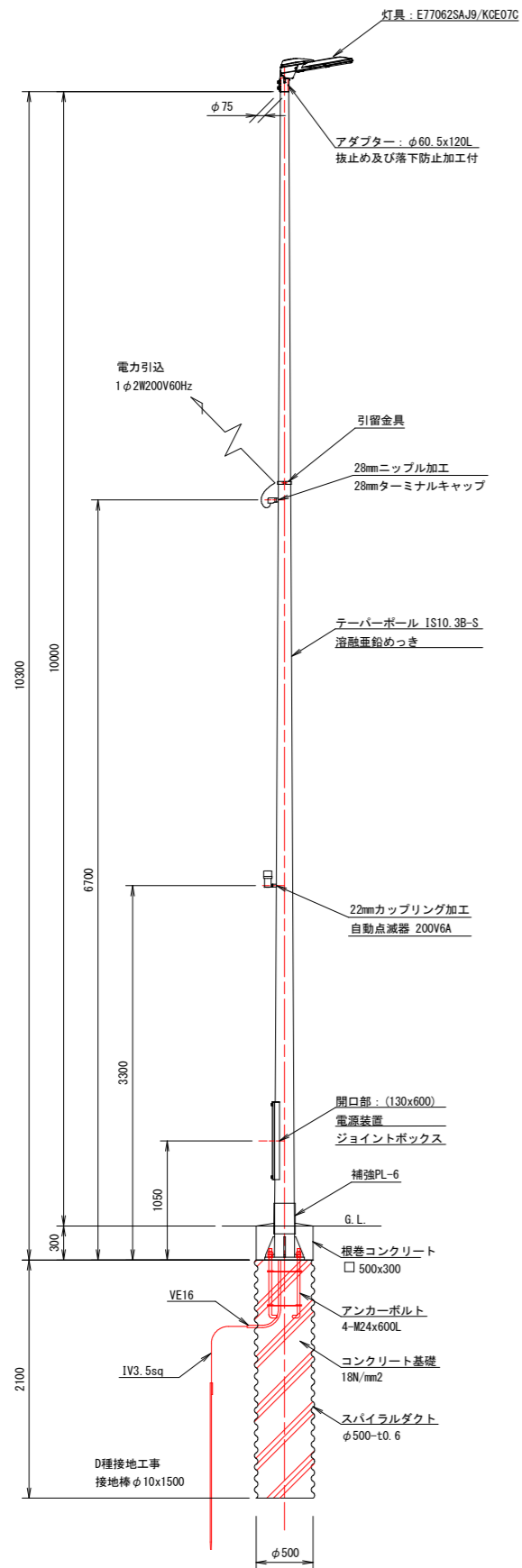
当初設計図面

工事名	R6吉士 鴨島神山線 吉・鴨島鴨島 道路照明灯工事(1)		
路線名等	(主)鴨島神山線		
工事箇所	吉野川市鴨島町鴨島(第1分割)		
図面名	平面図		
縮尺	1/250	図面番号	1 / 2
事業者名	徳島県東部県土整備局(吉野川)		

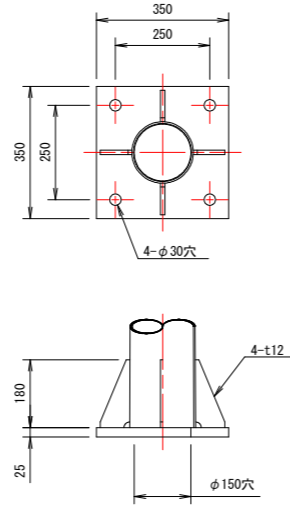
施設詳細図

交差点内新設照明灯

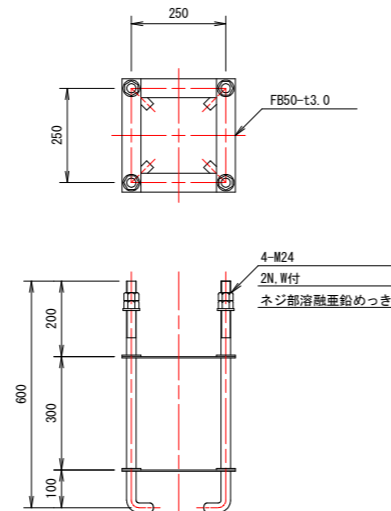
照明柱姿図 S=1/30



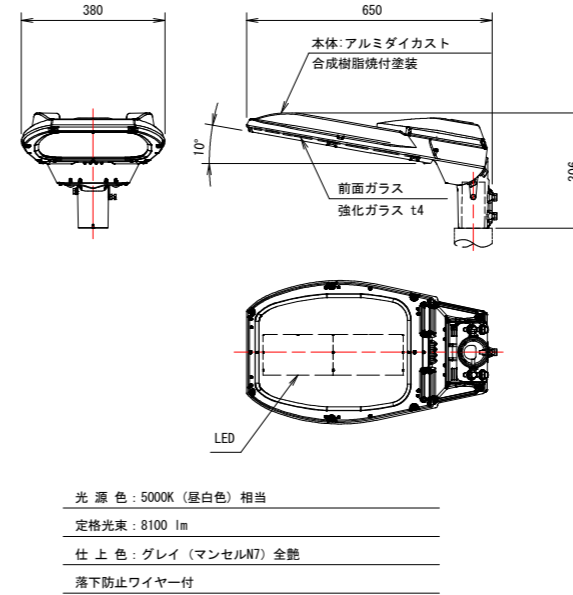
ベースプレート詳細図 S=1/10



アンカーボルト詳細図 S=1/10



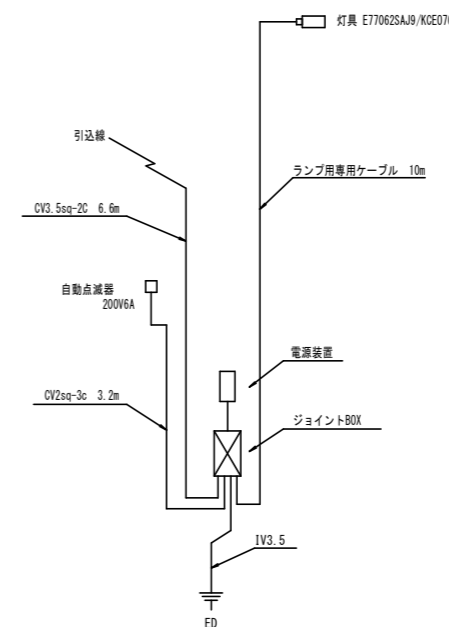
灯具参考図 S=1/10
E77062SAJ9/KCE07C



特性表 定格入力電圧: AC100V~240V

入力電圧 (V)	周波数 (Hz)	入力電流 (A)			入力電力 (W)			力率
		点灯初期時 (最小時)	点灯6万時間経過時 (最大時)	点灯6万時間平均	点灯初期時 (最小時)	点灯6万時間経過時 (最大時)	点灯6万時間平均	
100	50	0.470	0.595	0.533	46.7	59.1	52.9	高力率
		0.238	0.295	0.267	46.5	57.8	52.2	
240	60	0.203	0.250	0.227	47.0	58.2	52.6	

配線系統図 (ポール内) 1本当たり



数量表 (1基当り)

名称	形状・寸法	数量	備考
灯具	E77062SAJ9/KCE07C	1 台	
ランプ専用ケーブル	L=10m	1 本	
直線形テーパーポール	H=10.3m	1 本	溶融亜鉛メッキ
ジョイントユニーク	EFMT68-15A	1 個	
アンカーボルト	4-M24×600L	1 組	
自動点滅器	PBM2006F-B	1 個	
引込バンド		1 個	
ターミナルキャップ	G28用	1 個	
CVケーブル	CV2sq-3C	3.2 m	
CVケーブル	CV3.5sq-2C	6.6 m	
接地設置	D種	1 極	
照明灯基礎	φ500×2100L	1 箇所	
照明灯基礎内 (取)			
掘削		0.5 m ³	
スパイラル鋼管	φ500x0.6	2.1 m	
コンクリート	18N/mm ²	0.412 m ³	
寝巻コンクリート		0.075 m ³	
残土処理		0.5 m ³	

注記) 設置にあたり、引込方法を国土交通省と協議すること。
引込方法によりポール支柱の開口位置を決定すること。
ケーブル長は引込方法、位置により変更すること。

当初設計図面

工事名	R6吉土 鴨島神山線 吉・鴨島鴨島 道路照明灯工事 (1)		
路線名等	(主) 鴨島神山線		
工事箇所	吉野川市鴨島町鴨島 (第1分割)		
図面名	施設詳細図		
縮尺	図示	図面番号	2 / 2
事業者名	徳島県東部県土整備局 (吉野川)		